



SERVICES CULTURE ÉDITIONS
RESSOURCES POUR
L'ÉDUCATION NATIONALE

**Ce document a été numérisé par le CRDP de Clermont-Ferrand
pour la
Base Nationale des Sujets d'Examens de l'enseignement professionnel**

Ce fichier numérique ne peut être reproduit, représenté, adapté ou traduit sans autorisation.

SESSION: 2011

Brevet Professionnel
PEINTURE ~ REVETEMENTS

EPREUVE:

E1 U1: ETUDE, PREPARATION, SUIVI D'UN OUVRAGE.

SUJET - DOSSIER REPONSE

Partie Ecrite

9 DOCUMENTS

CONSIGNES

DR 1	Chemise du dossier d'épreuve.	
DR 2 ; 3	Partie 1 : Lecture de plan - Dessin	.. /40
DR 4 ; 5 ; 6	Partie 2 : Technologie	.. /30
DR 6 ; 7	Partie 3 : Partie scientifique	.. /20
DR 8 ; 9	Partie 4 : Arts appliqués	.. /10
Total des points		.. / 100
Total note E1 =	 /20

Pour répondre aux questions et réaliser le travail demandé, **consultez le Dossier Technique** qui vous est remis avec ce sujet.

Avant de formuler une réponse, analysez avec toute l'attention voulue les documents ressources.

Soignez la présentation et utilisez tout le temps qui vous est accordé.

Remettre l'ensemble des dossiers agrafés à la fin de l'étude.

DURÉE: Partie écrite = 4 h 30 Coef.: 4
DURÉE: Partie orale = 0 h 30 Coef.: 1

Sujet National	Session 2011	SUJET
BP Peinture - Revêtements	CODE EXAMEN:	TIRAGES:
Épreuve: E1 - U1 Etude, préparation, suivi d'un ouvrage.		Page DR 1/9
Partie écrite	Durée: 4 h 30 Coef.:4	

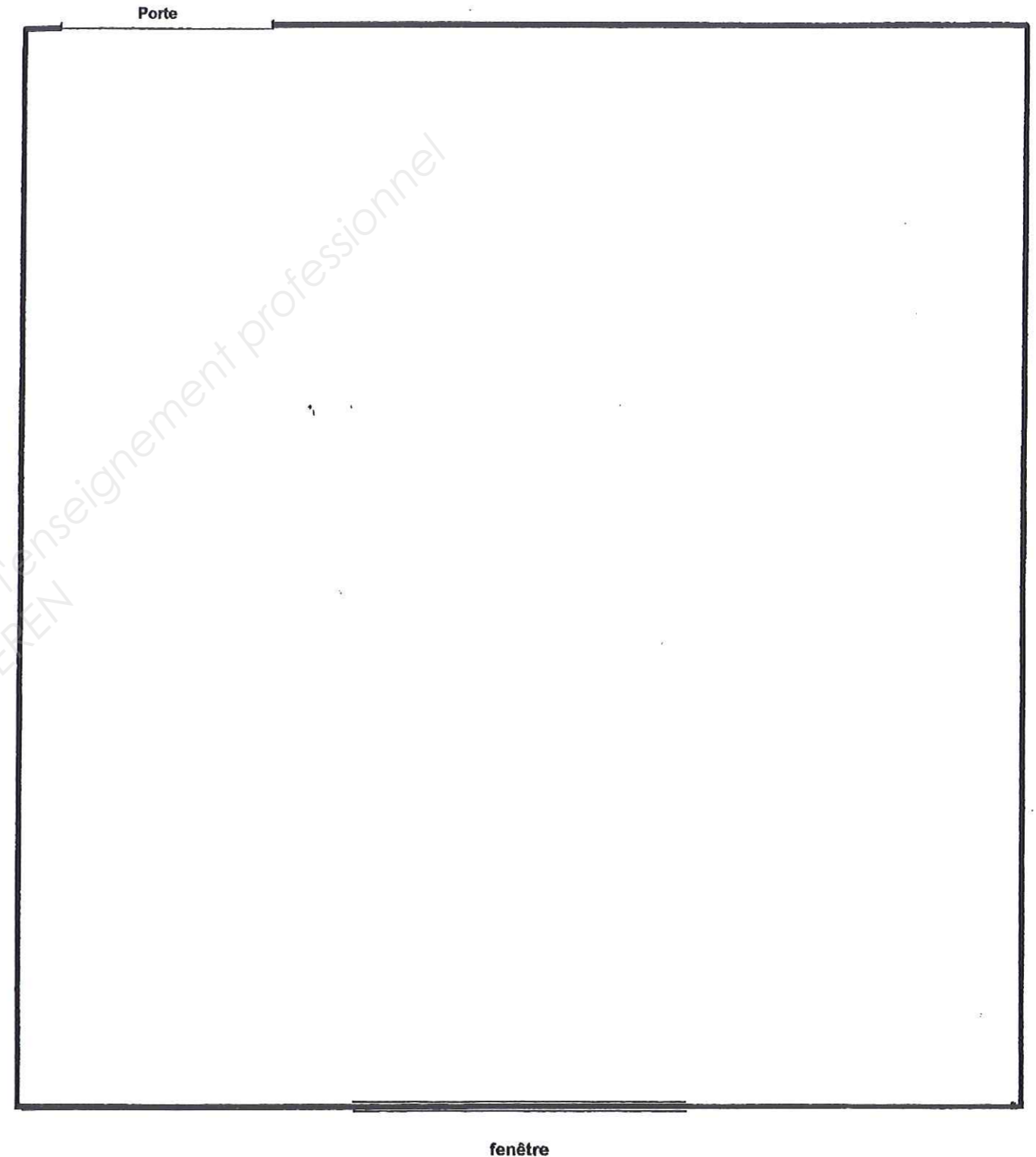
N° Questions	TRAVAIL DEMANDE	Exigences	NOTES
1	<p>PARTIE 1 : Lecture de plan – Dessin :</p> <p>Donner l'orientation géographique des façades repérées : Façade 1 et Façade 2.</p> <p><u>Réponse :</u></p> <p>.....</p> <p>.....</p> <p>.....</p> <p>.....</p>		/2,5
2	<p>Calculer la cote repérée A sur le plan du RDC.</p> <p><u>Réponse :</u></p> <p>.....</p> <p>.....</p> <p>.....</p> <p>.....</p>	Détail des calculs et résultat en m.	/2,5
3	<p>Que représente l'élément repéré B sur le plan de l'étage.</p> <p><u>Réponse :</u></p> <p>.....</p> <p>.....</p> <p>.....</p> <p>.....</p>		/2
4	<p>Calculer la cote de niveau N.</p> <p><u>Réponse :</u></p> <p>.....</p> <p>.....</p> <p>.....</p> <p>.....</p>	Détail des calculs et écriture normalisée.	/2
5	<p>Calculer la hauteur sous plafond du sous sol.</p> <p><u>Réponse :</u></p> <p>.....</p> <p>.....</p> <p>.....</p> <p>.....</p>	Détail des calculs et résultat en m.	/2

N° Questions	TRAVAIL DEMANDE	Exigences	NOTES
6	<p>Pour l'escalier reliant le rez de chaussée et l'étage, il y a 14 marches. Calculer la hauteur d'une marche.</p> <p><u>Réponse :</u></p> <p>.....</p> <p>.....</p> <p>.....</p> <p>.....</p>	Détail des calculs et résultat en cm.	/3
7	<p>Enumérer les pièces du rez de chaussée traversées par la COUPE AA.</p> <p><u>Réponse :</u></p> <p>.....</p> <p>.....</p> <p>.....</p> <p>.....</p>		/2
8	<p>Donner les dimensions (largeur et hauteur) de l'ouvrant relatif à la porte communiquant entre la cuisine et le séjour.</p> <p><u>Réponse :</u></p> <p>.....</p> <p>.....</p> <p>.....</p> <p>.....</p>	Résultat des lectures en cm.	/2
9	<p>Calculer la surface du salon séjour afin de prévoir la quantité de revêtement de sol nécessaire (conduit de fumée non déduit).</p> <p><u>Réponse :</u></p> <p>.....</p> <p>.....</p> <p>.....</p> <p>.....</p>	Détail des calculs et résultat en m ² .	/2
10	<p>Dans la chambre 2, le client souhaite poser du papier peint sur les 5 faces verticales des murs, du dessus de la plinthe au plafond et dans la limite de 0,80m de hauteur au dessus du sol du côté du plafond rampant (murs M1 à M5 et limite de hauteur repérés sur les plans de la page 5/5 du DT).</p> <p>a) Sur le document réponse DR 3/9, dessiner à l'échelle 1/35, aux instruments et au crayon, le développé des 5 faces de murs. Compléter les lignes de cotes.</p> <p>b) Sur le dessin développé obtenu, implanter et tracer les lés de papier peint (largeur de lé 53cm). Repérer le sens de pose. Numéroter les lés. Indiquer la fin de pose.</p> <p>c) En bas du document DR 3/9, à partir du développé, déterminer le nombre de rouleaux nécessaire.</p>	<p>Dessin du développé et cotes</p> <p>Tracés et repérages</p> <p>Détermination du nombre de rouleaux</p>	<p>/12</p> <p>/6</p> <p>/2</p>
Total Partie 1 :			/40

FICHE de CONTRAT	SUJET NATIONAL	Session 2011	S U J E T	TIRAGES
	BP Peinture-revêtements		CODE(S) EXAMEN(S):	
	Épreuve : E1 partie écrite Etude, préparation, suivi d'un ouvrage.		Durée: 4 h 30 Coef.: 4	Page DR 2/9

N° Questions	TRAVAIL DEMANDE	Exigences	NOTES																				
11	PARTIE 2 : Technologie : Sur le document pré-imprimé page DR 4/9, effectuer le calepinage des dalles de sol de la Chambre 1 (échelle 1/20).	Coupes égales ou supérieures à une demi dalle.	/3																				
12	Suite au descriptif fourni par le maître d'ouvrage, l'architecte vous demande un quantitatif des revêtements pour le sol et les murs. Déterminer la quantité de revêtement de sol " LOGGIA M3 " pour la Chambre 1 . <u>Réponse :</u>	Nombre entier de dalles précisé.	/2																				
13	Déterminer la quantité de revêtement mural " Satellit bufflon " à commander pour le Séjour Salon (ne déduire que la porte fenêtre à 3 battants). <u>Réponse :</u>	Détail des calculs	/2																				
14	Déterminer la quantité de colle à commander pour le revêtement mural " Satellit bufflon " du Séjour Salon . (Déduire les 2 ouvertures). <u>Réponse :</u>	Détail des calculs	/1																				
15	Déterminer la quantité de papier peint ELITIS à commander pour la chambre 1 . (Ne pas déduire les ouvertures). <u>Réponse :</u>	Détail des calculs et nombre de rouleaux exact	/3																				
16	Remplir le bon de commande ci-dessous en prenant compte du meilleur conditionnement par rapport à la quantité demandée.	Tableau avec résultats exacts	/2																				
	<table border="1"> <thead> <tr> <th>Désignation</th> <th>Référence</th> <th>Quantités</th> <th>Quantités à commander</th> </tr> </thead> <tbody> <tr> <td>Revêtement de sol</td> <td>LOGGIA M3</td> <td>.....</td> <td>.....</td> </tr> <tr> <td>Revêtement mural</td> <td>Satellit bufflon</td> <td>.....</td> <td>.....</td> </tr> <tr> <td>Colle</td> <td>Ovalyt M</td> <td>.....</td> <td>.....</td> </tr> <tr> <td>Papier peint</td> <td>Elitis</td> <td>.....</td> <td>.....</td> </tr> </tbody> </table>	Désignation	Référence	Quantités	Quantités à commander	Revêtement de sol	LOGGIA M3	Revêtement mural	Satellit bufflon	Colle	Ovalyt M	Papier peint	Elitis		
Désignation	Référence	Quantités	Quantités à commander																				
Revêtement de sol	LOGGIA M3																				
Revêtement mural	Satellit bufflon																				
Colle	Ovalyt M																				
Papier peint	Elitis																				

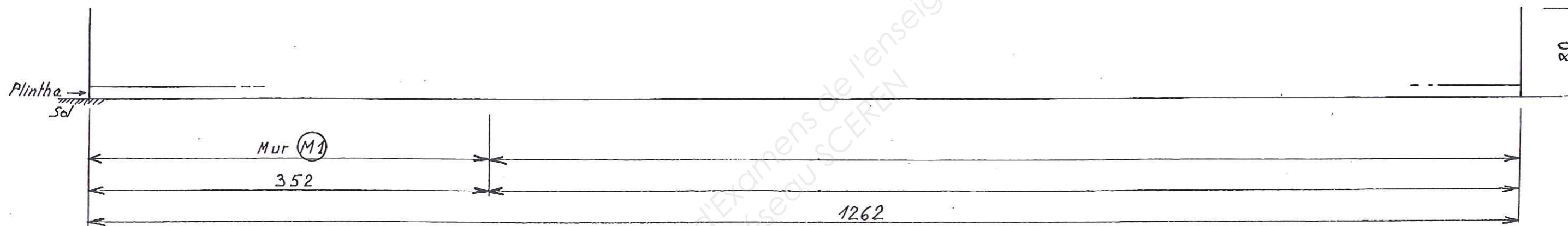
PLAN DE CALEPINAGE DE LA CHAMBRE 1 (échelle 1 / 20)



FICHE de CONTRAT	SUJET NATIONAL	Session 2011	S U J E T	TIRAGES
	BP Peinture-revêtements		CODE(S) EXAMEN(S):	
	Épreuve : E1 partie écrite Étude, préparation, suivi d'un ouvrage.		Durée: 4 h 30 Coef.: 4	Page DR 4/9

Développé des murs M1 à M5 et papier peint

Cotes en cm Echelle 1/35



Détermination du nombre de rouleaux de papier peint

SUJET NATIONAL	Session 2011	S U J E T	TIRAGES
BP Peinture-revêtements	CODE(S) EXAMEN(S):		
Épreuve : E1 partie écrite Étude, préparation, suivi d'un ouvrage.	Durée: 4 h 30 Coef.: 4	Page DR 3/9	

N° Questions	TRAVAIL DEMANDE	Exigences	NOTES																									
17	<p>Le maître d'œuvre vous demande un quantitatif horaire pour la réalisation du garage et de la cave en revêtement pâte à papier projeté type gouttelette, votre résultat permettra de calculer le nombre de jours de location d'une machine à projeter type.</p> <p>Remplir le document ci-dessous :</p> <table border="1"> <thead> <tr> <th>Code ouvrage</th> <th>Ouvrage élémentaire</th> <th>Unité</th> <th>Temps Unitaires moyens en centième d'heure</th> <th>Résultat</th> </tr> </thead> <tbody> <tr> <td>55052100 003</td> <td>Egrenage sur plâtre neuf ou dérivés</td> <td>90 m²</td> <td>0,05</td> <td></td> </tr> <tr> <td>55100300 006</td> <td>Impression glycéro sur plâtre neuf ou dérivés</td> <td>90 m²</td> <td>0,11</td> <td></td> </tr> <tr> <td>55151503 003</td> <td>Gouttelettes moyenne sur murs, projection machine</td> <td>90 m²</td> <td>0,10</td> <td></td> </tr> <tr> <td>55053600 003</td> <td>Balayage et lavage du sol</td> <td>55 m²</td> <td>0,05</td> <td></td> </tr> </tbody> </table>	Code ouvrage	Ouvrage élémentaire	Unité	Temps Unitaires moyens en centième d'heure	Résultat	55052100 003	Egrenage sur plâtre neuf ou dérivés	90 m ²	0,05		55100300 006	Impression glycéro sur plâtre neuf ou dérivés	90 m ²	0,11		55151503 003	Gouttelettes moyenne sur murs, projection machine	90 m ²	0,10		55053600 003	Balayage et lavage du sol	55 m ²	0,05			/2
Code ouvrage	Ouvrage élémentaire	Unité	Temps Unitaires moyens en centième d'heure	Résultat																								
55052100 003	Egrenage sur plâtre neuf ou dérivés	90 m ²	0,05																									
55100300 006	Impression glycéro sur plâtre neuf ou dérivés	90 m ²	0,11																									
55151503 003	Gouttelettes moyenne sur murs, projection machine	90 m ²	0,10																									
55053600 003	Balayage et lavage du sol	55 m ²	0,05																									
18	<p>Déterminer le nombre total d'heures pour effectuer ce travail.</p> <p><u>Réponse :</u></p> <p>.....</p> <p>.....</p> <p>.....</p>	Détail des calculs	/1																									
19	<p>Déterminer le nombre de jours pour effectuer ce travail (à raison de 7 heures/jours). Justifier les calculs.</p> <p><u>Réponse :</u></p> <p>.....</p> <p>.....</p> <p>.....</p>	Détail des calculs	/2																									
20	<p>Avant de coller les dalles PVC dans la chambre 2, vous constatez que la chape de ciment ragréée " farine ".</p> <p>Donner une explication à cette situation ?</p> <p><u>Réponse :</u></p> <p>.....</p> <p>.....</p> <p>.....</p>	Deux réponses exactes	/2																									

N° Questions	TRAVAIL DEMANDE	Exigences	NOTES
21	<p>Donner une solution pour remédier au défaut de cette chape ragréée qui « farine » ?</p> <p><u>Réponse :</u></p> <p>.....</p> <p>.....</p> <p>.....</p>	Une réponse exacte	/2
22	<p>Pour la pose d'un revêtement de sol, donner les définitions du temps de gommage et du temps ouvert de la colle utilisée ?</p> <p><u>Temps de gommage :</u></p> <p>.....</p> <p>.....</p> <p>.....</p> <p><u>Temps ouvert de la colle :</u></p> <p>.....</p> <p>.....</p> <p>.....</p>	Deux réponses exactes	/2
23	<p>Dans le cas du chantier de construction du pavillon étudié, votre entreprise doit-elle fournir un P.P.S.P.S.? Justifier votre réponse.</p> <p><u>Réponse :</u></p> <p>.....</p> <p>.....</p> <p>.....</p>		/2
24	<p>Donner la signification de l'abréviation P.P.S.P.S.</p> <p><u>Réponse :</u></p> <p>.....</p> <p>.....</p> <p>.....</p>	Réponse exacte	/2

FICHE de CONTRAT	SUJET NATIONAL	Session 2011	S U J E T	TIRAGES
	BP Peinture-revêtements		CODE(S) EXAMEN(S):	
	Épreuve : E1 partie écrite Étude, préparation, suivi d'un ouvrage.		Durée: 4 h 30 Coef.: 4	Page DR 5/9

N° Questions	TRAVAIL DEMANDE	Exigences	NOTES
25	<p>Le chantier a produit des déchets :</p> <ul style="list-style-type: none"> Déchets de dalles. White spirit usagé. Eau de lavage des outils ayant servi à l'application des peintures acryliques. Pots de peintures en phase aqueuse et phase solvant. Polyane souillé. <p>Identifier ces déchets par catégories de nuisance et précisez les modes de traitements de ces produits.</p> <p>Réponse :</p> <p>.....</p> <p>.....</p> <p>.....</p> <p>.....</p> <p>.....</p> <p>.....</p> <p>.....</p> <p>.....</p> <p>.....</p> <p>.....</p>		/2
Total Partie 2 :			/30

N° Questions	TRAVAIL DEMANDE	Exigences	NOTES										
26	<p>PARTIE 3 : Partie scientifique:</p> <p>Compléter le tableau ci-dessous en citant les trois modes de propagation de la chaleur et en illustrant chaque réponse d'un exemple de votre choix :</p> <table border="1" style="width: 100%;"> <thead> <tr> <th>MODE</th> <th>EXEMPLE</th> </tr> </thead> <tbody> <tr> <td>.....</td> <td>.....</td> </tr> <tr> <td>.....</td> <td>.....</td> </tr> <tr> <td>.....</td> <td>.....</td> </tr> </tbody> </table>	MODE	EXEMPLE	Une réponse par case	/6		
MODE	EXEMPLE												
.....												
.....												
.....												
27	<p>Le mur de la façade Nord est réalisé en BBM et est recouvert d'un enduit ciment à l'extérieur et d'un enduit plâtre à l'intérieur.</p> <p>- On rappelle que la résistance thermique (notée R en $m^2.K/W$) qu'un matériau oppose au passage de la chaleur, est le rapport entre son épaisseur (notée e en m) et sa conductivité thermique (notée λ en $W/m.K$) :</p> $R = \frac{e}{\lambda}$ <p>- Le tableau ci-dessous précise les conductivités thermiques de différents matériaux utilisés dans le bâtiment :</p> <table border="1" style="width: 100%;"> <thead> <tr> <th>Matériaux</th> <th>λ en $W/m.K$</th> </tr> </thead> <tbody> <tr> <td>Polystyrène expansé</td> <td>0,042</td> </tr> <tr> <td>Enduit ciment</td> <td>1,16</td> </tr> <tr> <td>Parpaing - BBM</td> <td>1,15</td> </tr> <tr> <td>Béton</td> <td>1,4</td> </tr> <tr> <td>Plâtre</td> <td>0,46</td> </tr> </tbody> </table>	Matériaux	λ en $W/m.K$	Polystyrène expansé	0,042	Enduit ciment	1,16	Parpaing - BBM	1,15	Béton	1,4	Plâtre	0,46
Matériaux	λ en $W/m.K$												
Polystyrène expansé	0,042												
Enduit ciment	1,16												
Parpaing - BBM	1,15												
Béton	1,4												
Plâtre	0,46												

FICHE de CONTRAT	SUJET NATIONAL	Session 2011	S U J E T	TIRAGES
	BP Peinture-revêtements		CODE(S) EXAMEN(S):	
	Épreuve : E1 partie écrite Étude, préparation, suivi d'un ouvrage.		Durée: 4 h 30 Coef.: 4	Page DR 6/9

N° Questions	TRAVAIL DEMANDE	Exigences	NOTES																												
	<p>Compléter le tableau suivant :</p> <table border="1"> <thead> <tr> <th>Matériaux</th> <th>Epaisseur en m</th> <th>λ en W/m.K</th> <th>R en m².K/W</th> </tr> </thead> <tbody> <tr> <td>Résistance superficielle externe</td> <td></td> <td></td> <td>0,13</td> </tr> <tr> <td>Enduit ciment</td> <td>0,015</td> <td>...</td> <td>...</td> </tr> <tr> <td>Parpaing - BBM</td> <td>0,2</td> <td>...</td> <td>...</td> </tr> <tr> <td>Plâtre</td> <td>0,02</td> <td>...</td> <td>...</td> </tr> <tr> <td>Résistance superficielle interne</td> <td></td> <td></td> <td>0,04</td> </tr> <tr> <td>Résistance thermique totale du mur R_T</td> <td></td> <td></td> <td>...</td> </tr> </tbody> </table>	Matériaux	Epaisseur en m	λ en W/m.K	R en m ² .K/W	Résistance superficielle externe			0,13	Enduit ciment	0,015	Parpaing - BBM	0,2	Plâtre	0,02	Résistance superficielle interne			0,04	Résistance thermique totale du mur R_T			...	Une réponse par case	17
Matériaux	Epaisseur en m	λ en W/m.K	R en m ² .K/W																												
Résistance superficielle externe			0,13																												
Enduit ciment	0,015																												
Parpaing - BBM	0,2																												
Plâtre	0,02																												
Résistance superficielle interne			0,04																												
Résistance thermique totale du mur R_T			...																												
28	<p>Calculer le coefficient de transmission thermique noté U en $W/m^2.K$ qui exprime la perte de chaleur que subit un matériau sur un mètre carré pour une différence d'un degré Kelvin entre face interne et face externe.</p> $U = \frac{1}{R_T} \quad \text{et si } U < 1 \text{ la paroi est bien isolée.}$ <p>Réponse :</p> <p>.....</p> <p>.....</p> <p>.....</p> <p>.....</p>	Calcul et réponse exacts	11																												

N° Questions	TRAVAIL DEMANDE	Exigences	NOTES
29	<p>Pour la suite de l'exercice, on prendra $R_T = 0,4 \text{ m}^2.K/W$ comme valeur de la résistance thermique totale du mur Nord.</p> <p>Pour améliorer l'isolation de ce mur, on ajoute directement sur l'enduit plâtre un revêtement mural d'épaisseur 5 mm et de conductivité thermique $\lambda = 0,006 \text{ W/mK}$.</p> <p>Calculer la nouvelle résistance thermique du mur.</p> <p>Réponse :</p> <p>.....</p> <p>.....</p> <p>.....</p>		12
30	<p>Déterminer le nouveau coefficient de transmission thermique U de la paroi.</p> <p>Réponse :</p> <p>.....</p> <p>.....</p> <p>.....</p>	Calculs justifiés et réponses exactes	11
31	<p>L'application de ce revêtement suffit-elle pour obtenir une bonne isolation ? Justifier la réponse.</p> <p>Réponse :</p> <p>.....</p> <p>.....</p> <p>.....</p>		11
32	<p>Un atelier de peinture est alimenté par une tension de 230 V.</p> <p>Peut-on brancher en simultané, sur une même prise, protégée par un fusible de 20 A, un aspirateur de 1500W, un radiateur de 1500 W et une lampe halogène de 500 W ?</p> <p>Réponse :</p> <p>.....</p> <p>.....</p> <p>.....</p>		12
Total Partie 3 :			120

FICHE de CONTRAT	SUJET NATIONAL		Session 2011	S U J E T	TIRAGES
	BP Peinture-revêtements		CODE(S) EXAMEN(S):		
	Épreuve : E1 partie écrite Etude, préparation, suivi d'un ouvrage.		Durée: 4 h 30 Coef.: 4	Page DR 7/9	



Sébastien Bourdon : "Paysage au moulin"



Paul Klee : "Avant la neige"

Le client amateur d'art, souhaite aménager son salon dans lequel certaines de ses œuvres préférées seront accrochées. Ses goûts le portent particulièrement vers les œuvres de Sébastien Bourdon (XVII^e siècle) et de Paul Klee (milieu du XX^e siècle). Il souhaite pour son salon des couleurs calmes et apaisantes et son choix se porte sur les deux œuvres proposées ci contre.

On vous donne :

- Les deux tableaux comme nuancier (Doc 1) :
« Paysage au moulin » de S. Bourdon et « Avant la neige » de P. Klee.
- La perspective de la pièce, ainsi que des modèles de structures (Doc 2).

On vous demande :

- Choisissez un des tableaux du Doc 1, que vous considérerez comme votre nuancier.
- Structurez l'espace donné sur Doc 2, par des baguettes, des plinthes et des encadrements, en prenant comme référence le nuancier (tableau) choisi.
- Choisissez dans votre tableau des couleurs que vous appliquerez sur les différents éléments du projet. A la manière des exemples de structures proposés, jouez sur les contrastes de valeurs.

Réalisation technique :

- L'exécution se fera à l'aquarelle ou au crayon aquarelle ou à la gouache.

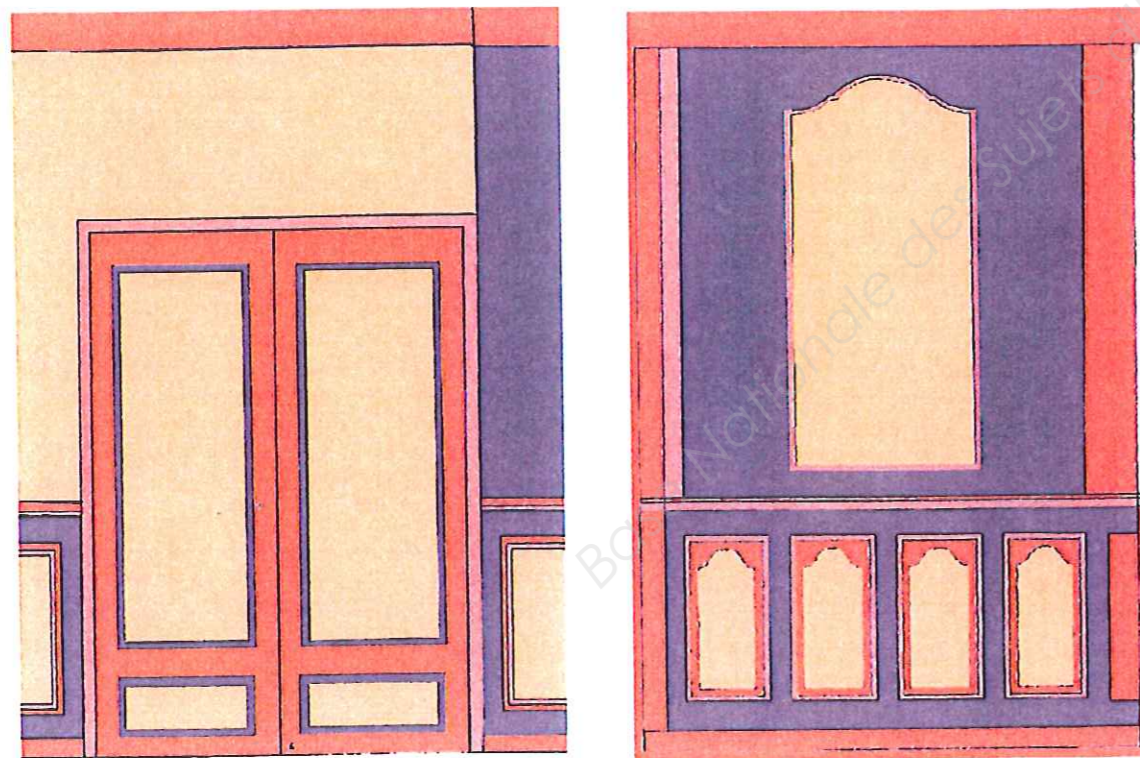
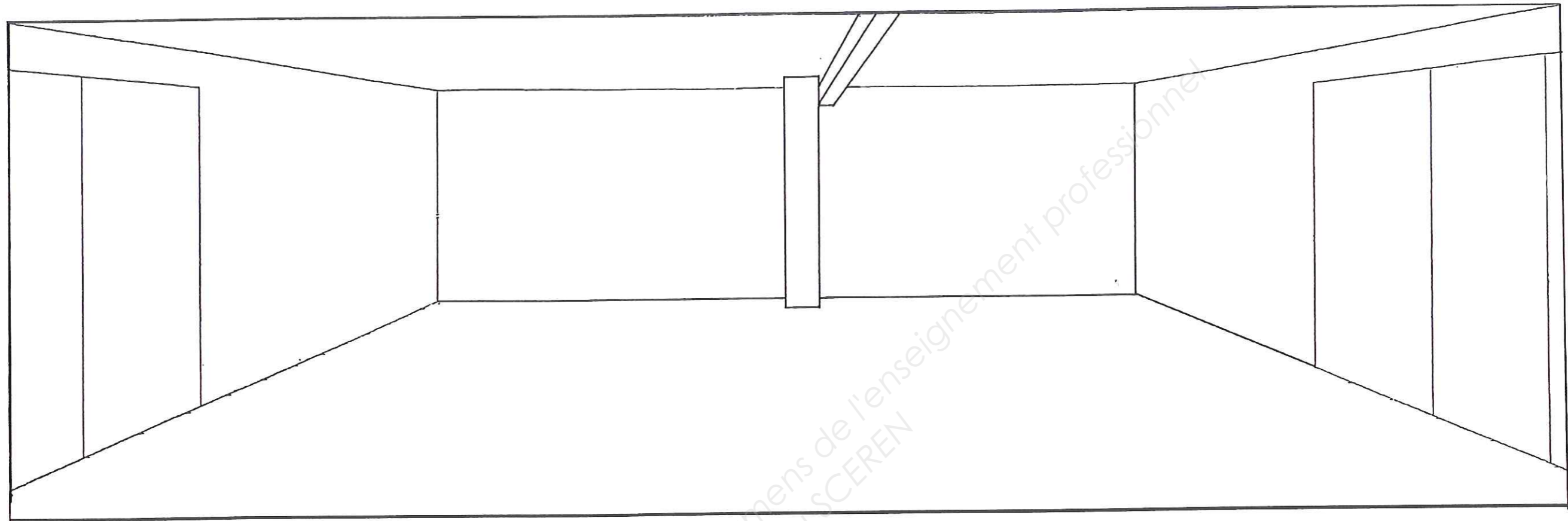
Critères de notation :

- Respect des consignes : ... / 2
 - Qualité de la réalisation graphique : ... / 3
 - Qualité des harmonies colorées : ... / 5
- ... / 10

Total Partie 4 : /10

**FICHE de
CONTRAT**

SUJET NATIONAL	Session 2011	S U J E T	TIRAGES
BP Peinture-revêtements		CODE(S) EXAMEN(S):	
Épreuve : E1 partie écrite Étude, préparation, suivi d'un ouvrage.		Durée: 4 h 30 Coef.: 4	Page DR 8/9



Exemples de structures pour une porte ou un fragment de mur : ces structures peuvent varier de proportions et de formes.

SUJET NATIONAL	Session 2011	SUJET	TIRAGES
BP Peinture-revêtements		CODE(S) EXAMEN(S):	
Épreuve : E1 partie écrite Étude, préparation, suivi d'un ouvrage.		Durée: 4 h 30 Coef.: 4	Page DR 9/9